



SIEMENS



[www.siemens.com/plm](http://www.siemens.com/plm)

## Hohe Produktivität bei der Teilefertigung

NX CAM – eine umfassende Lösung für die Fertigung besserer Teile in kürzerer Zeit

[www.siemens.com/plm/nx/cam](http://www.siemens.com/plm/nx/cam)

# Der NX CAM-Vorteil

Wie kann NX™-Software Ihnen dabei helfen, bessere Teile in kürzerer Zeit zu produzieren? Welche Vorteile von NX sorgen für eine produktivere Teilefertigung?

## Höherer Nutzen aller wichtigen Funktionen

Mit seinen Schlüsseleigenschaften wie erweiterten Programmier-, Postprocessing- und Simulationsfunktionen macht NX CAM den entscheidenden Unterschied aus. Jedes NX-Modul bietet mehr als nur die Standardfunktionen, die Sie von herkömmlichen CAM-Paketen erwarten. Die integrierte Werkzeugmaschinen-simulation basiert beispielsweise auf Ausgaben des NX-Postprozessors, und nicht nur auf Werkzeugpfad-Daten. Daher ermöglicht NX ein höheres Maß an Programmvalidierung direkt innerhalb des CAM-Systems.

## NX für die Fertigung

NX bietet eine umfassende Reihe von NC-Programmierfunktionen innerhalb eines einzigen CAM-Systems sowie eine integrierte Reihe von Fertigungsanwendungen. Diese Anwendungen erleichtern die Modellierung von Teilen, die Werkzeugkonstruktion und die Erstellung von Prüfprogrammen – alles auf Basis bewährter NX-Technologie.

## Ideal für Ihre Branche

NX wird bereits in zahlreichen Branchen genutzt und bietet bewährte Funktionen für die Fertigung in den Bereichen Luft- und Raumfahrt, Automobil, medizinische Geräte, Formenbau sowie Maschinenbau.

Ob für kleine Werkstätten mit einer geringen Anzahl von Werkzeugmaschinen oder für ein großes Team von Fertigungsingenieuren, die eine Vielzahl von Werkzeugmaschinen einsetzen – NX bietet eine Lösung, die perfekt auf die Anforderungen Ihres Unternehmens abgestimmt ist.

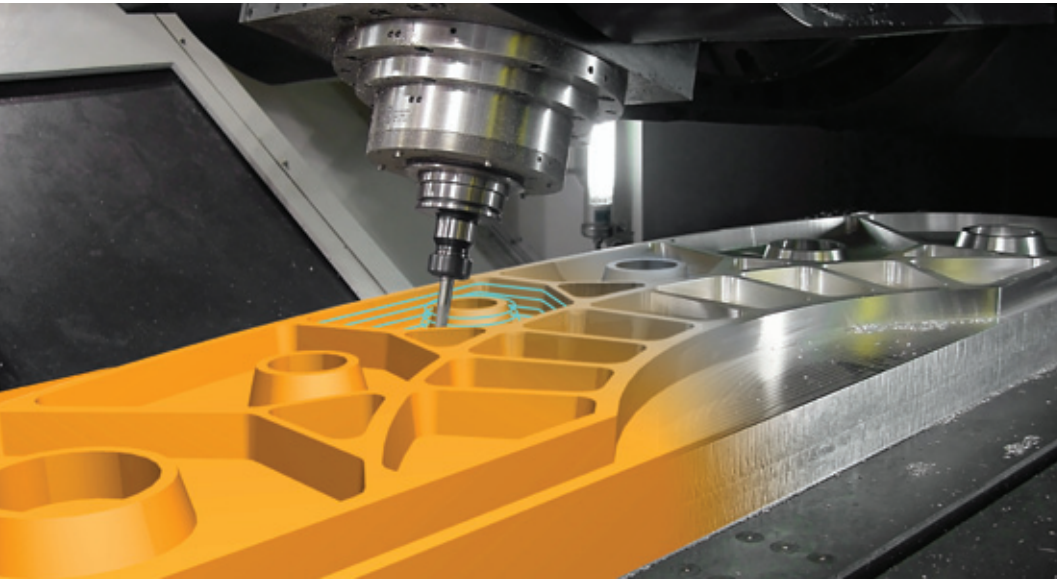


## Ein Marktführer im Bereich der Fertigung

Wenn die richtige Konstruktions- und Fertigungssoftware gemeinsam mit den neuesten Steuerelementen, Werkzeugmaschinen und anderen Fertigungselementen genutzt wird, sind Sie in der Lage, eine Prozesskette zu implementieren, mit der Sie in Ihrem Geschäftsbereich eine optimale Leistung erzielen können.

Siemens ist ein bewährter Marktführer im Bereich der modernen Steuerungselemente für Werkzeugmaschinen und deren Antriebe. Diese Kombination von Fachwissen in den Bereichen Software und Fertigungsanlagen ermöglicht uns die Entwicklung von Teilefertigungslösungen, die Ihnen einzigartige und unschätzbare Vorteile bieten.

# Wichtige Funktionen in NX CAM



Von der Konstruktion bis zur Bearbeitung – eine durchgängige Prozesskette mit NX

## Erweiterte Programmierfunktionen

NX CAM bietet einen breiten Funktionsumfang, der von einfacher NC-Programmierung bis hin zu Multi-Achsen-Bearbeitung reicht und es NC-Programmierern so ermöglicht, eine Vielzahl von Aufgaben anhand eines einzigen Systems zu erledigen.

Dank der Flexibilität von NX CAM können selbst die anspruchsvollsten Arbeiten problemlos ausgeführt werden.

## Automatisierung der Programmierung

Erweiterte Feature-basierte Bearbeitung bietet zusätzlichen Nutzen bei der Automatisierung der Programmierung.

Durch Feature-basierte Bearbeitung kann der Zeitaufwand für die Programmierung um bis zu 90 Prozent reduziert werden.

## Postprocessing und Simulation

NX CAM verfügt über ein nahtlos integriertes Postprocessing-System. Mehrere Stufen der NC-Programmvalidierung beinhalten Simulation auf NC-Code-Basis, wodurch separate Simulations-Pakete überflüssig werden.

## Anwenderfreundlichkeit

Um maximale Produktivität zu gewährleisten, können Anwender eine grafische Oberfläche für die Arbeit im System nutzen. Die Auswahl und Verschiebung des 3D-Modells zwecks Anpassung eines Werkzeugpfads ist ein gutes Beispiel für die intuitive Steuerung des Systems.

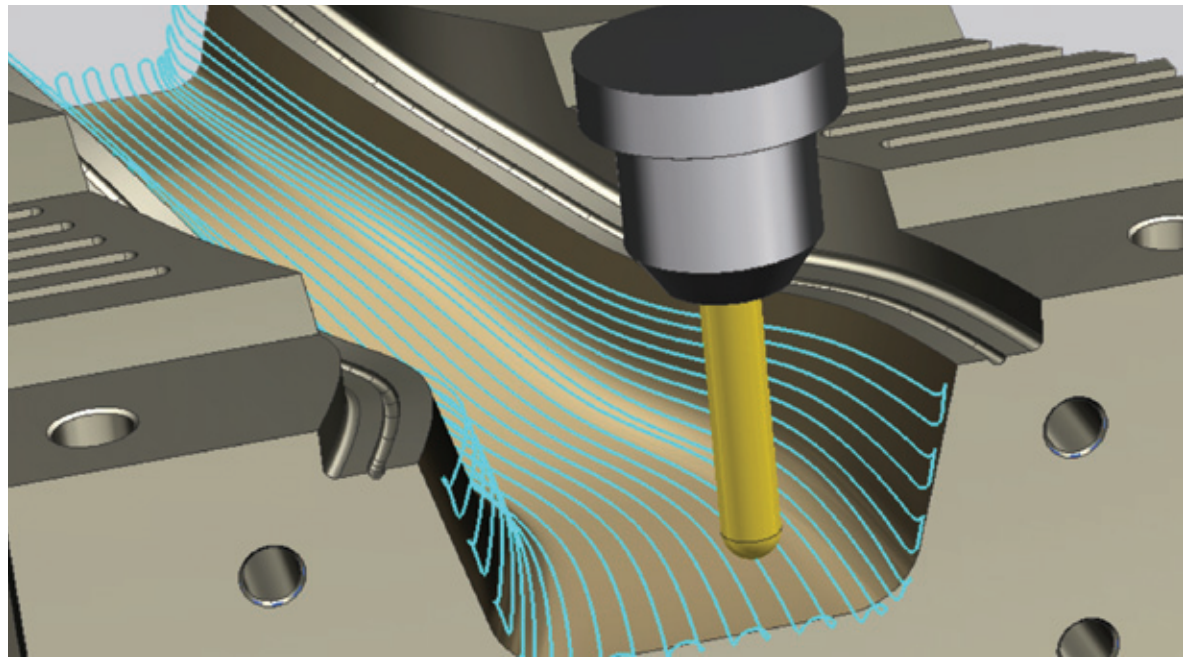
Die Dialogfelder nutzen Grafiken mit eindeutiger Beschriftung, um anzuzeigen, welche Werte für die Menüeingabe benötigt werden.

## Integrierte Lösung

NX bietet erweiterte CAD-Tools, die NC-Programmierer für alle Arten von Aufgaben verwenden können, und zwar von der Modellierung neuer Teile bis hin zur Erstellung von Konfigurationszeichnungen direkt aus 3D-Modelldaten.

Für die Fertigung bietet NX neben CAM spezielle Anwendungen, unter anderem Module für die Werkzeugkonstruktion und die Erstellung von Prüfprogrammen. Das 3D-Modell kann nahtlos in verschiedenen Anwendungen genutzt werden, ohne dass eine Konvertierung nötig ist.

Die Verbindung von NX mit der Teamcenter®-Software für Daten- und Prozessmanagement schafft die Basis für eine erweiterte Teilefertigungslösung. Alle Datentypen, von 3D-Teilemodellen bis hin zu Konfigurationsblättern, Werkzeuglisten und CNC-Ausgabedateien können vollständig verwaltet werden.



## Erweiterte Programmierfunktionen

### 2- und 3-Achs-Fräsen

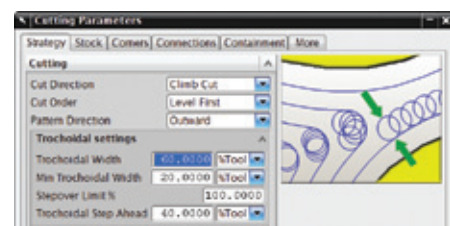
NX CAM verfügt über zahlreiche Funktionen für die 2- und 3-Achsen-Bearbeitung prismatischer Teile sowie Freiformteile. Diese Funktionen reichen von der manuellen Erstellung der Werkzeugwege und deren Optimierung bis hin zu automatisierten Bearbeitungsmethoden.

- Durch optimierte Schruppmethoden wird die Zerspanleistung maximiert, ohne dass dabei zu starke Kräfte auf das Werkzeug wirken.
- Durch effizientes und vollständig automatisiertes Restmaterialfräsen wird nicht abgetragenes Material aus vorherigen Operationen entfernt.
- Optimierte Schichtstrategien sorgen für höchste Oberflächenqualität bei hohen Vorschubwerten.
- Eine automatische Kollisionserkennung gewährleistet die sichere Bearbeitung selbst anspruchsvollster Geometrien.

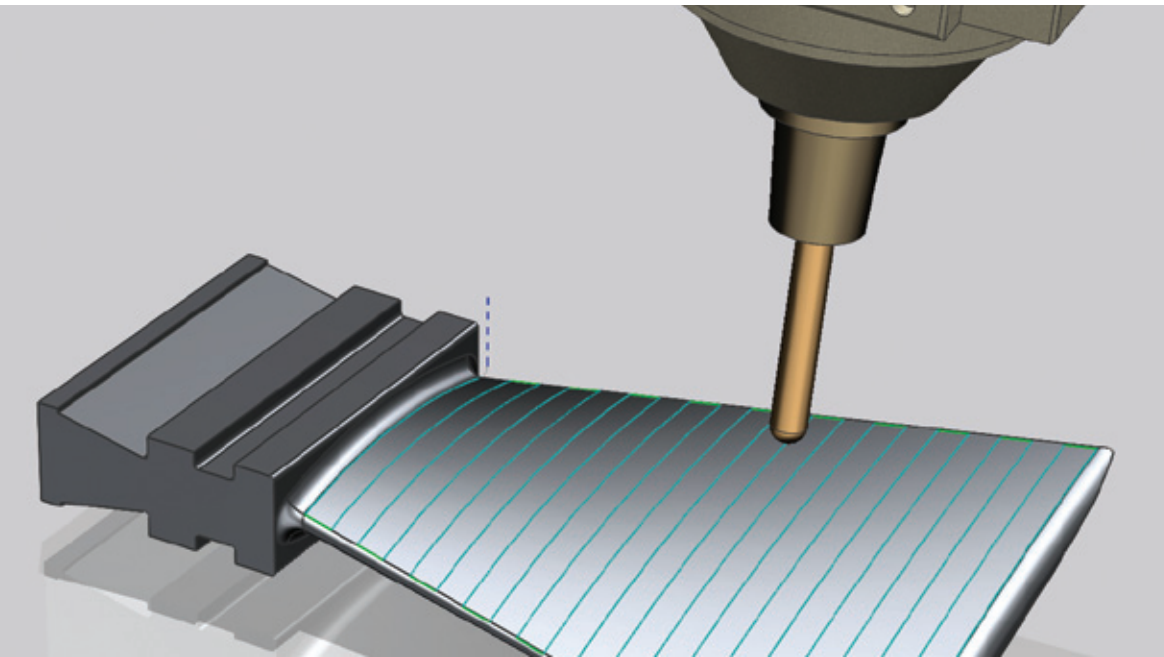
### Hochgeschwindigkeitsfräsen

Das bewährte Hochgeschwindigkeitsschuppen in NX erlaubt einen hohen Materialabtrag. Dabei wird darauf geachtet, dass keine zu starken Kräfte auf das Werkzeug und das Werkstück einwirken.

Hochgeschwindigkeitsfräsen mithilfe der Streamline-Funktion sorgt für optimierte Zerspanmuster, d. h. für perfekte Oberflächen bei hohen Vorschubraten.



Das trochoidale Zerspanmuster in NX sorgt automatisch dafür, dass die zulässigen Zerspanbedingungen, die auf anwenderspezifischen Kriterien basieren, nicht überschritten werden.



### 5-Achsen-Bearbeitung

Durch simultane Mehrachsbearbeitung in NX können Unternehmen präzise und komplexe Teile in weniger Arbeitsschritten und Aufspannungen fertigen und somit die Kosten senken sowie Lieferzeiten verkürzen.

NX CAM unterstützt zahlreiche Methoden für die Definition genau gesteuerter mehrachsiger Werkzeugwege für komplexe Oberflächengeometrien unter Berücksichtigung von angrenzender Teile- und Kollisionsgeometrie.

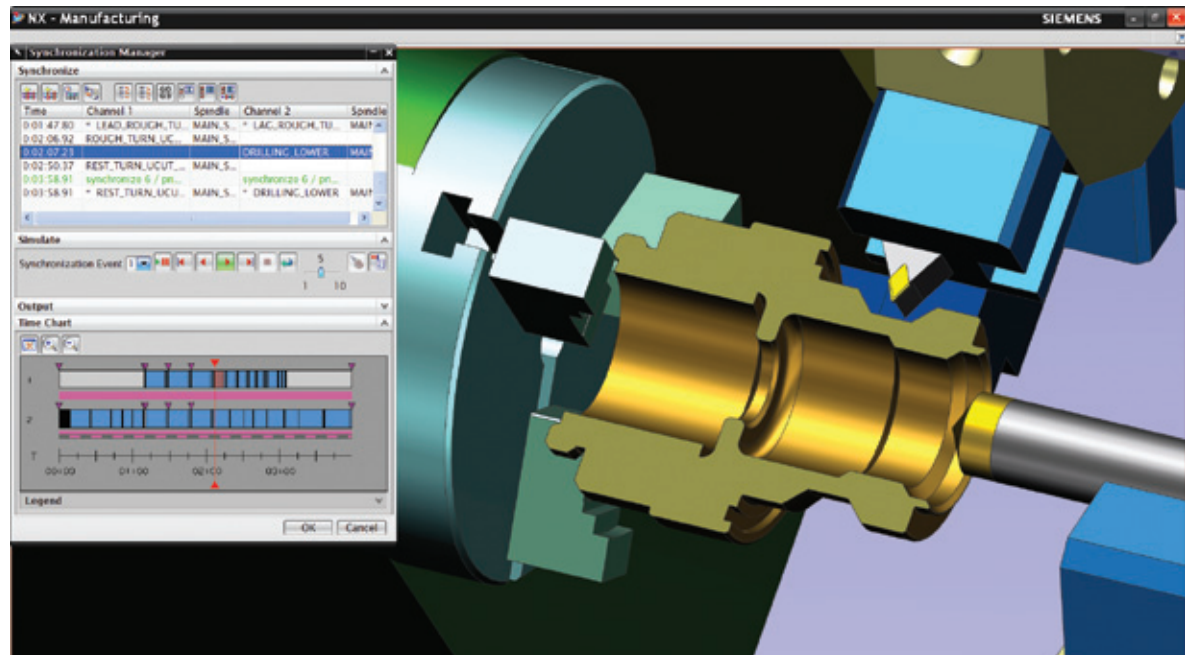
- Effiziente und genaue Strategien für Schrupp- und Schlichtbearbeitung vereinfachen die Fertigung komplexer Teile, die z. B. für die Luft- und Raumfahrtindustrie gefertigt werden.
- Durch Neigen der Werkzeugachse bei konstanter Z-Level-Bearbeitung können kürzere Werkzeuge verwendet werden, um Abweichungen zu vermeiden.
- Die optimierte Strategie „Streamlining“ ist die ideale Bearbeitungsmethode für mehrachsiges High-Speed-Cutting.

- Die Technologie für die Erzeugung von Fräsmustern über Längs- und Querlinien maximiert dank einer kontinuierlich angepassten Werkzeugachse den Werkzeugkontakt und erlaubt weniger Schnitte mit größeren Werkzeugen.
- Automatisches mehrachsiges Profilfräsen erfordert nur minimale Geometrieingabe für die Bearbeitung von geneigten Wänden und anderen Profilen.

### Drahterodieren

Die NX Drahterodierungs-Programmierung funktioniert sowohl für Gitter- als auch für Volumenkörpermodelle und vereinfacht die Bearbeitung von Teilen im 2- und 4-Achsen-Modus.

Zahlreiche Drahtoperationen stehen zur Verfügung, darunter Multipass-Profilierung, Drahtumkehr und Zerstörungsschnitte.



## Erweiterte Programmierfunktionen

### Multifunktionsmaschinen

NX bietet umfassende Bearbeitungsfunktionen für die neuesten Multifunktionsmaschinen, die eine simultane Mehrachsbearbeitung unterstützen.

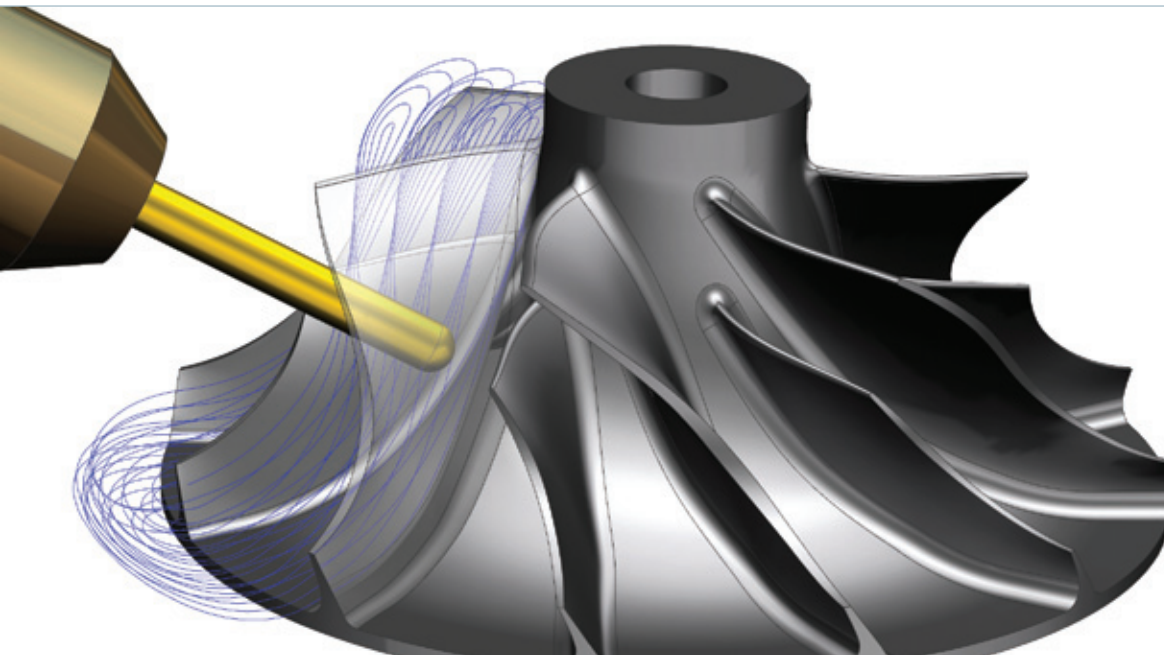
Anhand einer grafischen Anzeige ermöglicht der Synchronization Manager eine interaktive Steuerung von Bearbeitungssequenzen über mehrere Kanäle hinweg.

Die Aktualisierung des Rohteils während der Bearbeitung ist entscheidend für eine effektive Dreh-Fräsbearbeitung. NX CAM erstellt automatisch ein aktualisiertes Rohteil (in-process workpiece, IPW) und sorgt damit für einen nahtlosen Übergang des Rohteils zwischen Fräsen und Drehen.

### Drehbearbeitung

NX CAM beinhaltet eine Komplettlösung für Drehbearbeitung – einfach anzuwenden für 2-Achs-Drehen und leistungsstark für die Programmierung komplexer Geometrien und deren Bearbeitung auf Mehrspindel-Maschinen mit mehreren Werkzeugträgern. Für das Drehen in NX können entweder 2D-Profilen oder 3D-Volumenkörper verwendet werden. Es enthält Strategien für Schruppen und Schlichten, Einstechen, Gewindeschneiden und Bohrbearbeitung.

NX-Drehbearbeitung erlaubt die Steuerung von A-Achse und B-Achse. Zusätzlich zu den zahlreichen Drehfunktionen steht dem Anwender noch eine spezielle „Teach mode“-Operation zur Verfügung, die eine zusätzliche manuelle Kontrolle des Werkzeugs beim Schlichten oder bei besonderen Schnittanforderungen ermöglicht.



NX Turbomachinery Milling  
für die einfache  
Programmierung von Teilen  
mit mehreren Schaufeln

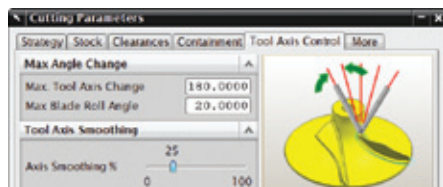
## Anwendungsspezifisches Programmieren

Verglichen mit allgemeinen Funktionen ermöglicht anwendungsspezifische Software NC-Programmierern eine deutlich höhere Produktivität.

### Fräsbearbeitung für Turbomaschinen

Mit NX können Sie den Programmieraufwand deutlich reduzieren, indem Sie für komplexe Rotationsteile mit mehreren Schaufeln, beispielsweise für Blisks und Impeller, spezialisierte NC-Programmervorgänge für 5-Achsen-Bearbeitung einsetzen.

*Simultanes 5-Achsen-Schruppen* ermöglicht Ihnen die effiziente Entfernung von Material zwischen den Schaufeln durch die Angabe von Parametern wie Schnittebenenversatz, Antriebsmuster und Werkzeugachsen.



*Werkzeugachsenparameter* erlauben Ihnen die Erstellung eines optimierten 5-Achsen-Werkzeugpfads.

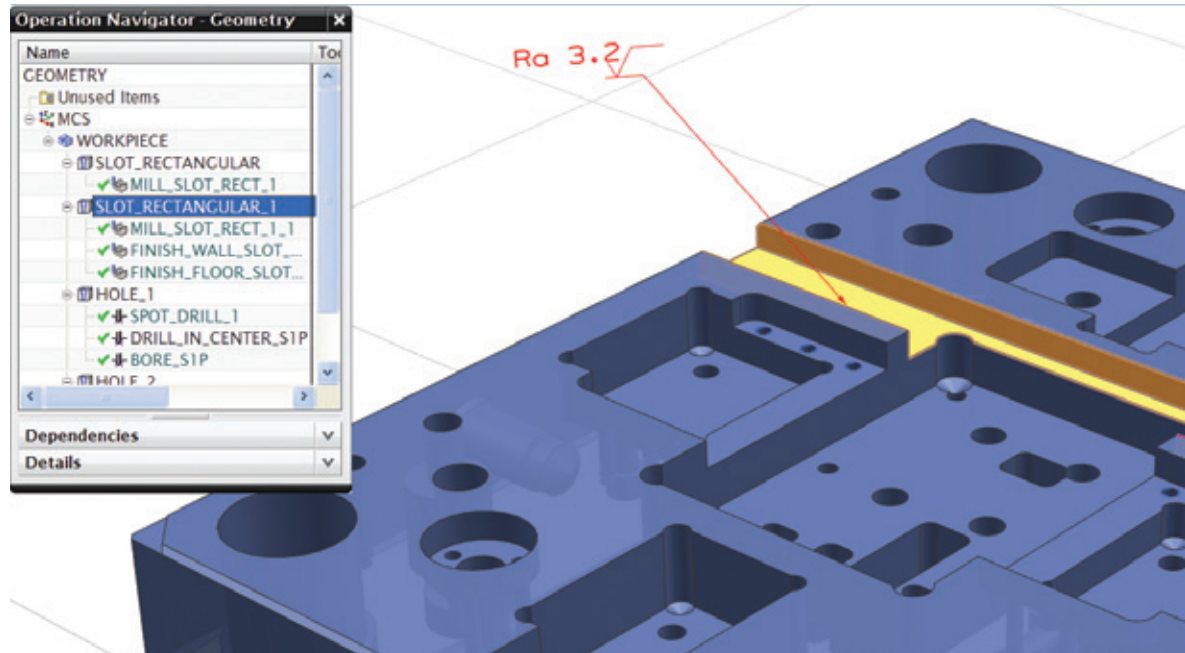
*Restfräsen* automatisiert die Entfernung des aus vorherigen Arbeitsschritten verbliebenen Materials und optimiert die Werkzeugausrichtung zum Eingreifen in das Werkstück.

*Das Schlichten von Naben* erzeugt durch Optimierung des seitlichen Übergangs sowie von Schnittmustern und Werkzeugpfaden einen optimierten Werkzeugpfad.

*Das Schlichten von Schaufeln* ermöglicht Ihnen die abschließende Bearbeitung der Hauptschaufeln, indem Sie die zu bearbeitenden Seiten der Schaufel sowie Parameter zur Stabilisierung der Werkzeugachse für die Kanten angeben.

*Das Schlichten von Splintern* erlaubt Ihnen die Programmierung von Blisks und Impeller mit mehreren Splitterschaufeln (manche Laufräder haben zwischen den Hauptschaufeln kleinere Schaufeln, auch Splitter genannt).

Zehnmal schnellere  
Programmierung



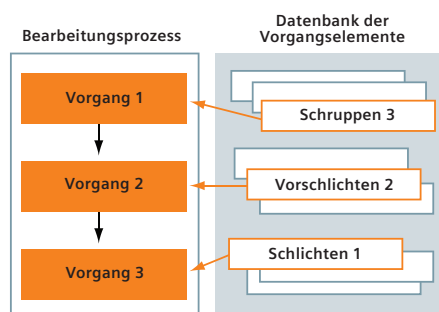
## Automatisierung der Programmierung

### Feature-basierte Bearbeitung

Anhand der Feature-basierten Bearbeitung (Feature Based Machining - FBM) in NX können Sie optimierte Maschinenprogramme direkt aus Teilemodellen automatisch erstellen. FBM erkennt und programmiert viele verschiedene Arten von Bearbeitungs-Features automatisch, darunter:

- Prismatisch
- Drehen
- Drahterodieren
- Farbe und Eigenschaften

Jeder Bearbeitungsschritt wird anhand von konfigurierbarer Logik und Kriterien ausgewählt, die in einer Bearbeitungsdatenbank verwaltet werden, welche als Teil des Systems bereitgestellt wird (siehe unten).

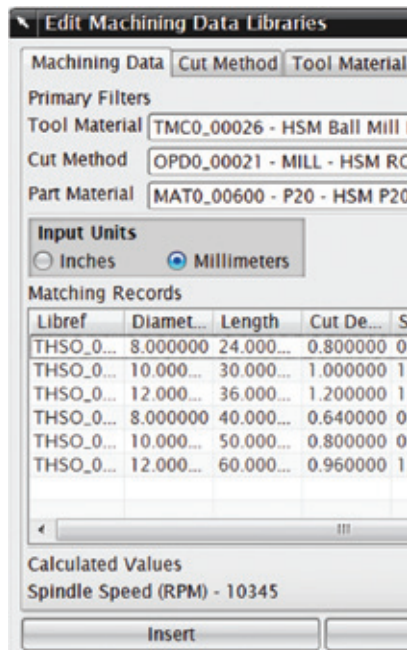
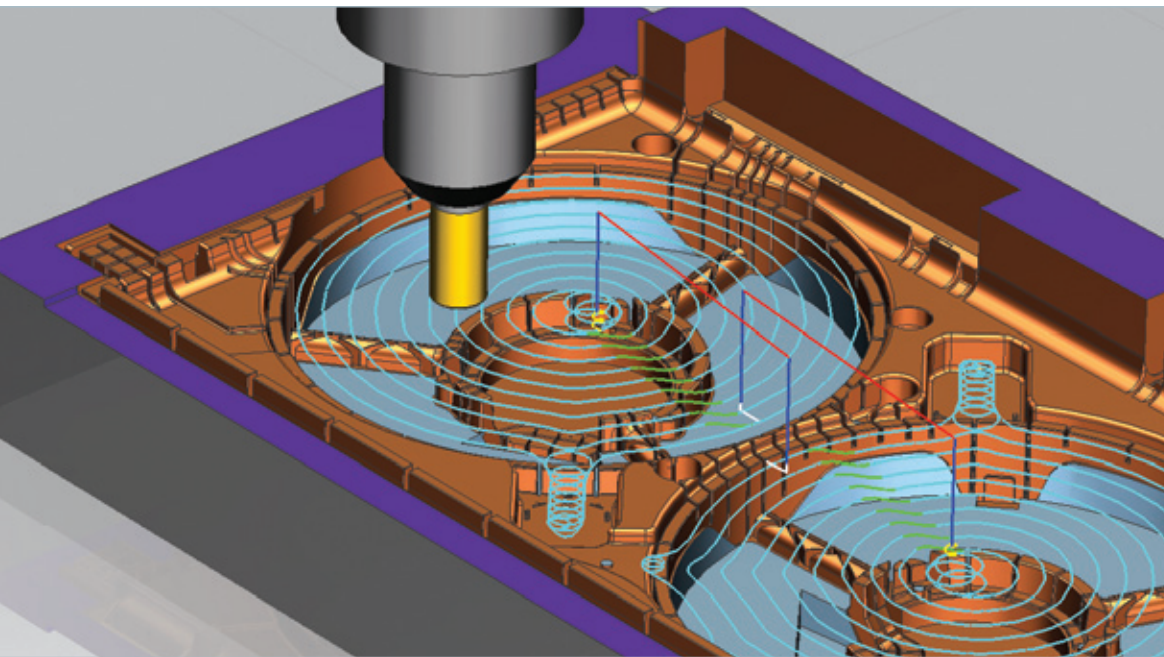


Anhand eines anwenderfreundlichen Editors (Machining Knowledge Editor) können Sie die Feature-basierten Bearbeitungsvorgänge problemlos konfigurieren, hinzufügen oder ändern und außerdem festlegen, wie sie ausgewählt werden.

*PMI-basierte Bearbeitung (Production Manufacturing Information).* NX kann Produkt- und Fertigungsinformationen lesen, etwa Toleranzen und Oberflächenbearbeitungen, die mit dem 3D-Modell verbunden sind und die Basis für die Definition der NC-Bearbeitungsmethode bilden.

So kann beispielsweise eine geringe Toleranz ein bestimmtes Endbearbeitungsverfahren und ein spezielles Werkzeug erfordern. NX CAM kann die Toleranzdaten lesen, die zum NX Konstruktionsmodell hinzugefügt wurden, und sie für die Auswahl der geeigneten Bearbeitungsvorgänge verwenden. Auf diese Weise steuern die PMI-Daten die NC-Programmierung und -bearbeitung.





### Bibliothek mit Bearbeitungsdaten

NX CAM beinhaltet eine anpassbare Bearbeitungsdatenbank, mit der Sie bewährte Schnittdaten verwalten und assoziativ für Operationen wiederverwenden können.

Mit NX werden automatisch die passenden Vorschubwerte und Geschwindigkeiten für die ausgewählte Operation und das ausgewählte Werkzeug angewendet.

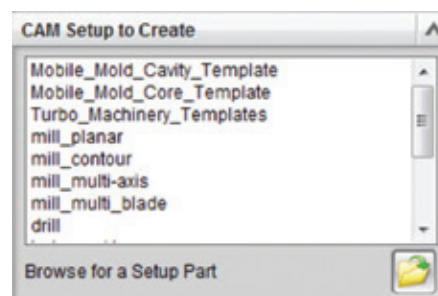
### Fertigungs-Assistent

Fertigungs-Assistenten (Wizards) erlauben das Speichern von häufig wiederkehrenden Arbeitsfolgen mit eingelagerten Anweisungen. Diese Assistenten werden dann erneut verwendet, um den Anwender Schritt für Schritt durch die Arbeitsfolge zu führen. Fertigungs-Assistenten können komplexe Software-Einstellungen auf Basis einfacher Anwenderkonfigurationen vornehmen. Auf die Fertigungs-Assistenten können Sie ganz einfach über das NX-Menü zugreifen.

### Prozessvorlagen

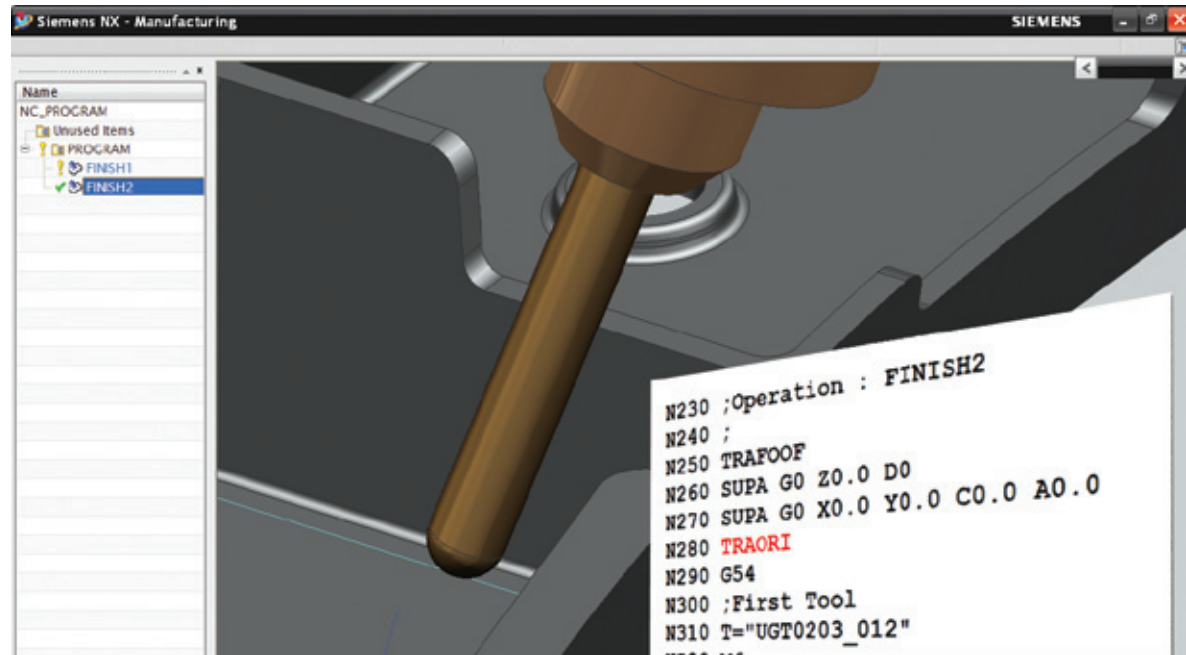
Mit NX CAM können Sie vordefinierte, regelgesteuerte Prozesse und Einrichtungsvorlagen verwenden, um die Programmieraufgabe zu standardisieren und zu beschleunigen.

Für gewöhnlich werden Vorlagen eingesetzt, um die Nutzung bevorzugter Methoden und Werkzeuge zu gewährleisten.



*Vorlagen sind eine der besten Möglichkeiten, die NC-Programmierung in NX zu standardisieren.*

Optimierte  
Leistung für die  
Sinumerik-Steuerungen



## Postprozessoren

### Integrierter Postprozessor

NX beinhaltet ein eigenes Postprozessor-System, das eng mit dem grundlegenden CAM-System verbunden ist.

Die Erzeugung des erforderlichen NC-Codes ist für beinahe alle Arten von Maschinen- und Steuerungskonfigurationen problemlos möglich.

### Postprozessor-Bibliothek

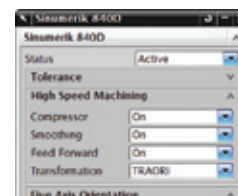
Die Postprozessor-Bibliothek ist eine Online-Ressource, die eine Vielzahl von Postprozessoren für eine breite Palette von Werkzeugmaschinen enthält.

### PostBuilder

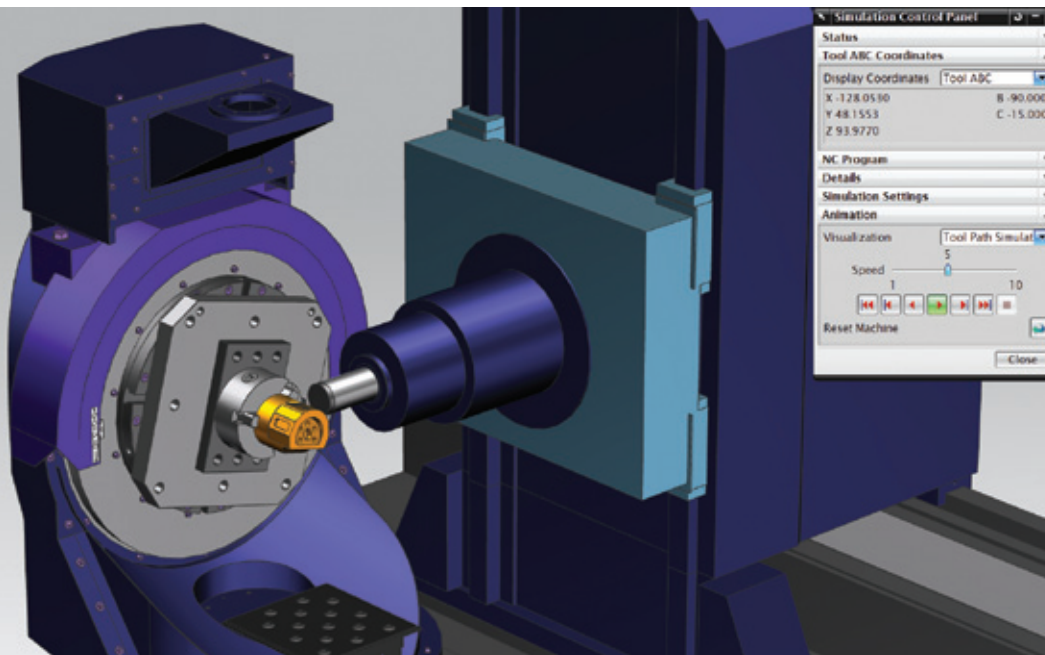
NX CAM beinhaltet eine PostBuilder-Funktion, mit der Sie Postprozessoren erstellen und bearbeiten können. Anhand einer grafischen Anwenderoberfläche können Sie Parameter für die erforderlichen NC-Codes angeben.

### Optimierte Leistung für die Steuerungen von Siemens

NX CAM bietet außerdem einen optimierten Sinumerik-Postprozessor, der wichtige Steuerungseinstellungen auf Basis von Bearbeitungsvorgangsdaten automatisch auswählt.



Über ein spezielles Menü in NX CAM können Sie die Hauptfunktionen der Sinumerik-Steuerung auswählen.



NC-Code-gesteuerte  
Simulation – alles in NX

## Bearbeitungssimulation

### Bearbeitungsprozessvalidierung

Einer der Schlüsselvorteile von NX CAM besteht in der integrierten Simulation und Verifizierung, die es Programmierern ermöglicht, Werkzeugpfade direkt innerhalb der NC-Programmiersitzung zu überprüfen. Es stehen mehrere Funktionsebenen zur Verfügung.

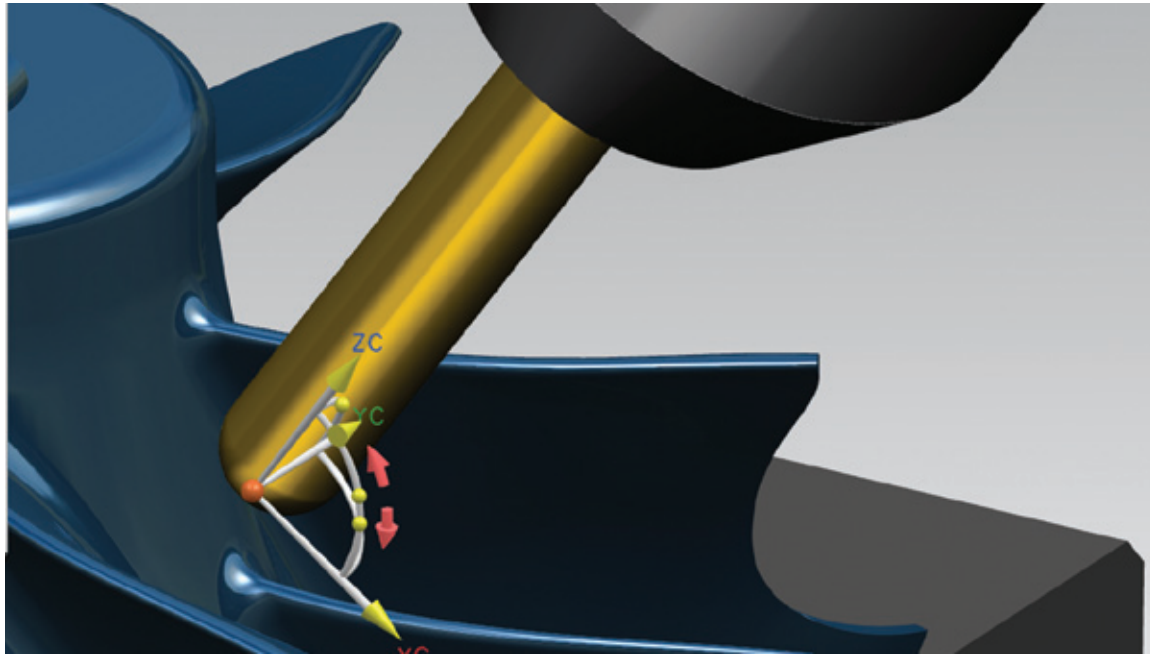
Die Werkzeugmaschinensimulation auf NC-Code-Basis zeigt beispielsweise die Bewegungen an, die vom NC-Code des internen NX-Postprozessors vorgegeben werden. Ein 3D-Modell der Maschine bewegt sich – zusammen mit dem Teil, den Vorrichtungen und den Werkzeugen – genau so, wie sich die Werkzeugmaschine bei der Verarbeitung des NC-Codes bewegen wird.

Wird der Siemens Virtual NC Controller Kernel (VNCK) zu NX CAM hinzugefügt, erfolgt der Betrieb Ihrer integrierten Lösung für Bearbeitungssimulation anhand von echter Steuerungssoftware. Die integrierte Lösung ermöglicht eine optimale digitale Abbildung der Bewegungen der tatsächlichen Werkzeugmaschine mit äußerst genauen Geschwindigkeiten, Beschleunigungen, Werkzeugwechseln und Zykluszeiten.

### Support-Kits für Werkzeugmaschinen

Support-Kits bieten eine umfassende Lösung für moderne Werkzeugmaschinen. Sie beinhaltet:

- Einen bewährten Postprozessor
- Ein 3D-Modell der Werkzeugmaschine
- Beispielteile, Vorlagen und Dokumentationen



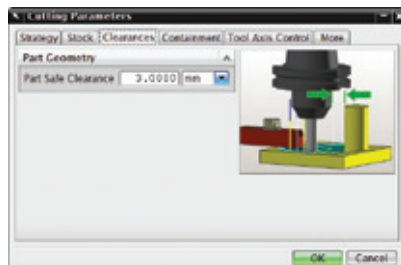
## Anwenderfreundlichkeit

### Grafikgesteuerte Programmierung

NX bietet Anwendern die Möglichkeit, das Werkzeug interaktiv per Drag & Drop im Modell zu führen. Positionieren und Schwenken des Werkzeuges geht so viel schneller und ist intuitiver als die Eingabe von Zahlen in ein Menü.

### Intuitive Anwenderoberfläche

Sie können die Produktivität steigern, indem Sie die neuesten Techniken für Anwenderinteraktion und die vordefinierte Programmierumgebung nutzen.



*Beschreibende Abbildungen bieten visuelles Feedback zu Dialogoptionen.*

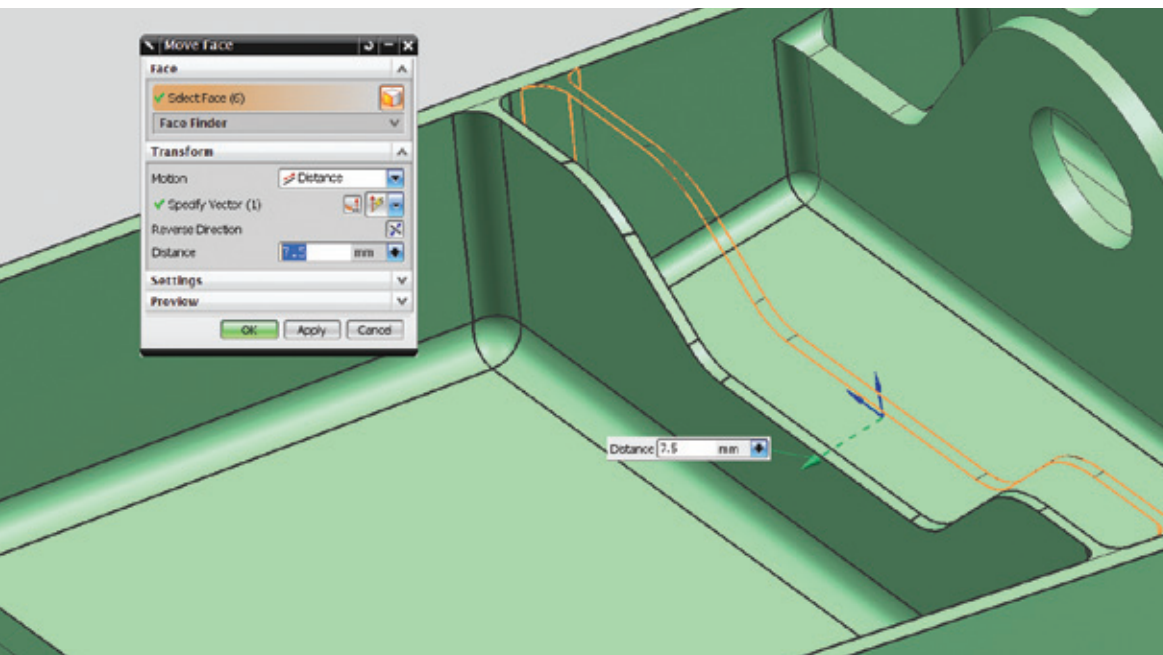
### Operation Navigator

Der Operation Navigator ermöglicht Programmierern den Zugriff auf wichtige Daten und vereinfacht deren Wiederverwendung. Eine umfangreiche Informationsumgebung zeigt die Bedienfolgen und -abhängigkeiten an, ermöglicht die Nachverfolgung der Werkzeugnutzung und bietet assoziative Teiledaten.

### Integrierte Workflow-Lernprogramme und -Dokumentationen

NX bietet Schritt-für-Schritt-Lernprogramme zu unterschiedlichen Programmierprozessen, darunter Formenbau, Dreh-/Fräsbearbeitung und Bearbeitung von Flugzeugbauteilen. Der Zugriff auf diese Lernprogramme erfolgt direkt aus NX heraus.

Die NX-Suchmaschine ermöglicht das schnelle Auffinden von Befehlen anhand der Suche nach einem Schlüsselwort.



Sie können 3D-Modelle ganz einfach per Drag & Drop bearbeiten.

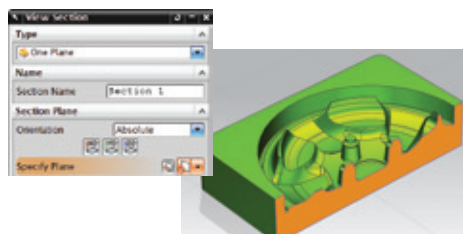
## Der CAD-/CAM-Vorteil von NX

### Vorbereitung von 3D-Teilemodellen

Dank der neuesten in NX verfügbaren CAD-Technologie können NC-Programmierer Teilemodelle in kürzester Zeit vorbereiten – sogar CAD-Modelle von Drittanbietern.

Dank *Synchronous Technology* können Sie das Teilemodell direkt bearbeiten und es für die NC-Programmierung vorbereiten, indem Sie beispielsweise Bohrungen und Spalten verschließen, Flächen verschieben und die Größe bestimmter Features des Teils ändern.

NX verfügt über zahlreiche spezialisierte CAD-Funktionen, mit denen die NC-Programmierer das Teil vor Erstellung der NC-Vorgänge schnell analysieren können.



Sie können das Teil und das Werkstück untersuchen, indem Sie sich einen Querschnitt ansehen.

### Mastermodellkonzept

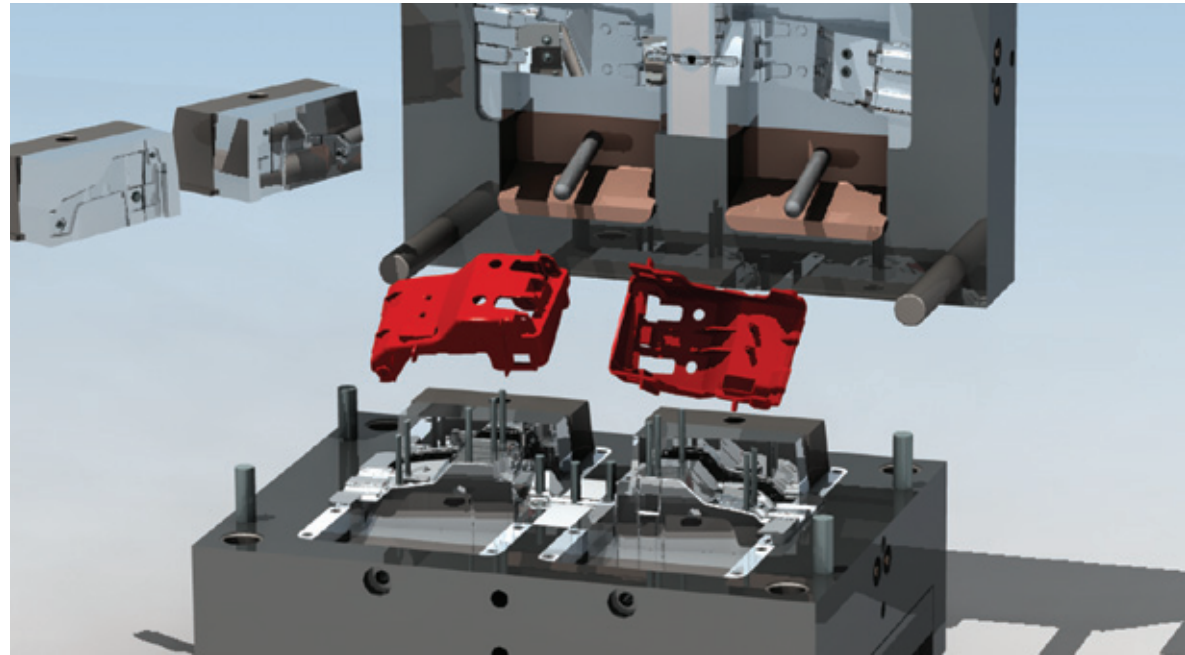
NX nutzt das Mastermodellkonzept, um alle Funktionen, z. B. CAM und CMM, mit der Definition des Teilemodells zu verbinden und so parallele Konstruktions- und NC-Programmierarbeiten zu ermöglichen.

Auf diese Weise kann der NC-Programmierer mit der Programmierung eines Teils beginnen, bevor der Konstrukteur seine Arbeit abgeschlossen hat. Die vollständige Assoziativität garantiert, dass NC-Vorgänge im Fall von Änderungen am Konstruktionsmodell entsprechend aktualisiert werden.

### Modellierung, Baugruppen und Zeichnungen

NX bietet eine Reihe von CAD-Funktionen, die zu den leistungsstärksten auf dem heutigen Markt zählen. Diese Funktionen werden mit NX CAM kombiniert, das NC-Programmierern die Modellierung von Teilen, Bestandsformen, Vorrichtungen oder Werkzeugmaschinen für die Simulation ermöglicht.

Erweiterbare  
Lösung für  
Fertigungsingenieure



## NX für die Fertigung

Außerdem bietet NX eine Vielzahl zusätzlicher Fertigungsanwendungen, unter anderem für die Werkzeugkonstruktion und die Erstellung von Prüfprogrammen.

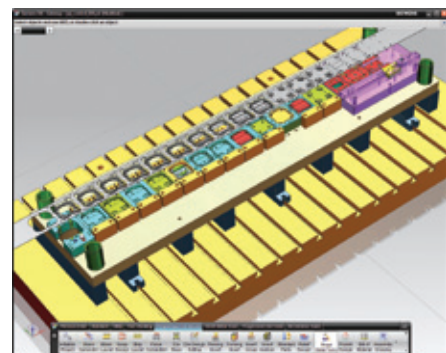
### Werkzeugkonstruktion

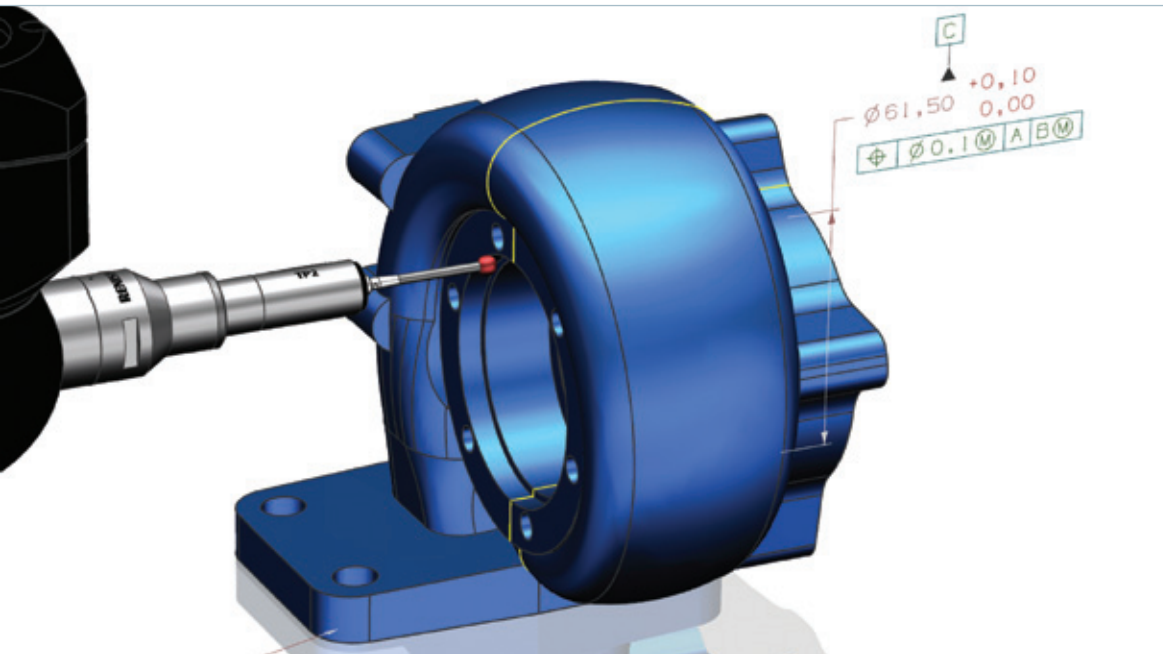
*NX Mold Design* automatisiert den gesamten Prozess der Konstruktion von Teilungskurve und Oberflächen, Formkern und Kavität sowie Formaufbau direkt aus dem Teilemodell heraus. Wichtige Feature-Daten werden hinzugefügt, um die automatische Programmierung von Werkzeugpfaden in NX CAM zu ermöglichen.

*NX Progressive Die Design* nutzt erstklassiges Werkzeugfertigungswissen, um den Konstruktionsprozess zu automatisieren. Hierbei werden Sie durch eine Reihe von Schritten für die Formbarkeitsanalyse, das Streifenlayout und die Konstruktion und Validierung der Werkzeugbasis geführt.

NX bietet eine Lösung für Stanzwerkzeuge für die Automobilindustrie, welche die Planung, die Konstruktion und Umsetzbarkeit von Gesenksflächen sowie die Konstruktion und Validierung von Strukturen umfasst.

*NX Electrode Design* nutzt zahlreiche branchenerprobte Best Practices im Rahmen einer schrittweisen Methode, mit der die Konstruktion, negative Aufmaße, Validierung und Dokumentierung von Elektroden automatisiert wird.





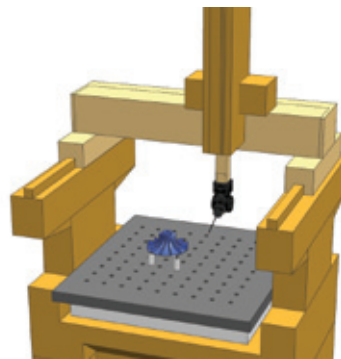
### Erweiterbare Erstellung von Prüfprogrammen

NX bietet eine Programmieranwendung für die Erstellung von Prüfprogrammen für Koordinatenmessmaschinen (Coordinate Measurement Machine - CMM).

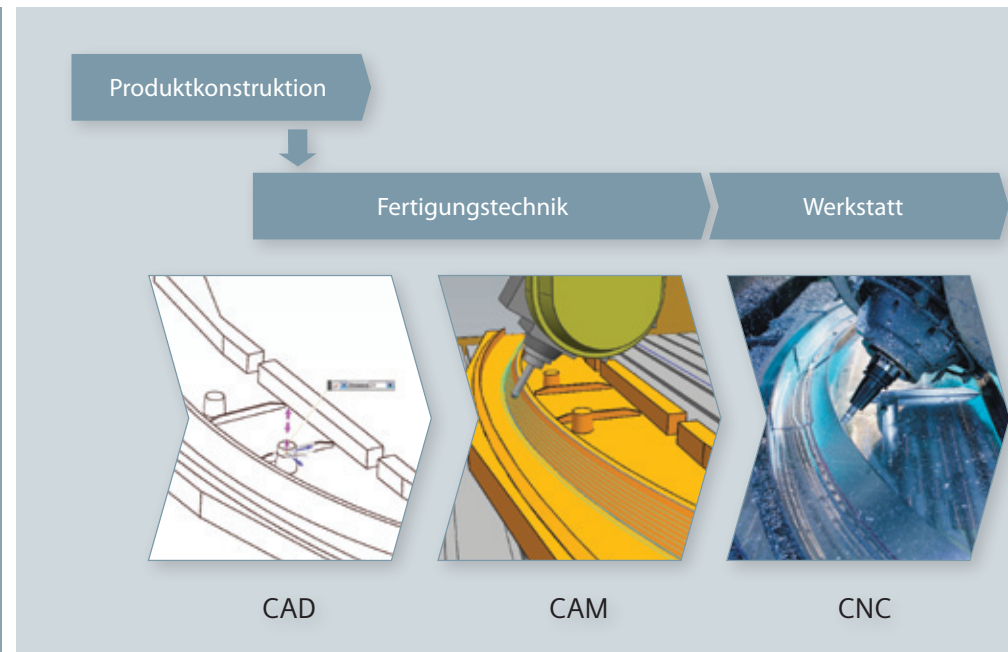
NX CMM Inspection Programming ermöglicht die Verwendung optimierter Arbeitsabläufe zur Beschleunigung des Produktionsanlaufs und der schnellen Erstellung kollisionsfreier Programme. Durch die direkte Programmierung am CAD-Modell können Sie Abweichungen verringern und die exakte Einhaltung der Konstruktionsvorgaben sicherstellen.

Durch die Verwendung von Produkt- und Fertigungsinformationen (PMI, einschließlich Form- und Lagertoleranzen und 3D-Bemaßungen) am Modell zur automatischen Erstellung von Programmen sind ideale Voraussetzungen zur Vollständigkeit gegeben. Sie können die Programmierung noch weiter automatisieren, indem Sie eigene Methoden für Prüfbahnen, Werkzeuge und Projektvorlagen verwenden.

NX bietet eine CMM-Maschinensimulation, die zur Durchführung kinematischer, modellbasierter Simulationen der Maschine verwendet werden kann, um zu prüfen, ob alle Features erreicht werden können und die Maschinengrenzen nicht überschritten werden.



Sie können DMIS (Dimensional Measuring Interface Standards) ausgeben oder einen anwenderdefinierten Postprozessor für eine bestimmte CMM-Maschine erstellen.



## CAD-CAM-CNC-Prozesskette

Um den Nutzen einer Werkzeugmaschine zu maximieren, müssen Sie den Prozess optimieren, der sie antreibt. Ein eng verbundener Gesamtprozess ermöglicht die schnellere Implementierung neuer Maschinen und eine höhere Produktionseffizienz.

### CAD

Der Fertigungsprozess beginnt mit Informationen aus den Teilekonstruktionsdaten – für gewöhnlich handelt es sich dabei um ein 3D-CAD-Modell, in manchen Fällen kann es aber auch eine 2D-Zeichnung sein.

3D-CAD-Software wird häufig benötigt, um das Teilekonstruktionsmodell vorzubereiten oder anzupassen, damit es in der NC-Programmierung eingesetzt werden kann.

CAD-Anwendungen können außerdem verwendet werden, um Vorrichtungen zu konstruieren und zu montieren. NX CAM-Pakete sind mit vollständig integrierten CAD-Funktionen erhältlich – alles innerhalb desselben NX-Systems.

### CAM

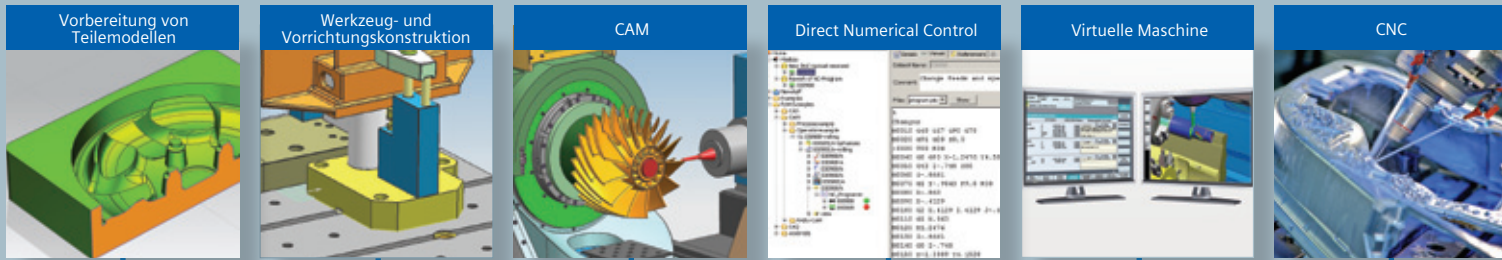
NX CAM beinhaltet NC-Programmierung, Postprocessing und Werkzeugmaschinensimulation. In einer optimierten Prozesskette ist jedes dieser CAM-Elemente auf die jeweiligen Werkzeugmaschinen abgestimmt.

### Ein umfassendes Paket

Siemens ist ein bewährter Marktführer im Bereich der modernen Steuerungselemente für Werkzeugmaschinen und deren Antriebe.

Diese Kombination von Fachwissen in den Bereichen Software und Fertigungsanlagen ermöglicht es uns, eine CAD-CAM-CNC-Prozesskette zu unterstützen, die den Nutzen Ihrer neuesten Investitionen in Werkzeugmaschinen maximiert.





## Daten- und Prozessmanagement



# Eine Lösung für die Teilefertigung

Die CAD-CAM-CNC-Prozesskette unterstützt die grundlegende Bearbeitungslösung. Viele Unternehmen benötigen zusätzliche Anwendungen und andere Ausrüstung, um ihren Teilefertigungsprozess abzuschließen.

### Eine Lösung für all Ihre Anforderungen

Die Möglichkeit, dasselbe 3D-Modell in verschiedenen Anwendungen zu nutzen, beispielsweise für Werkzeugkonstruktion oder CMM-Programmierung, ist ein erheblicher Vorteil. NX kann diese Initiativen unterstützen, indem es all diesen Anwendungen die gemeinsame Nutzung derselben 3D-Modelltechnologie ermöglicht und so einen schnelleren, in höherem Maße integrierten Prozess gewährleistet.

### Daten- und Prozessmanagement

Siemens PLM Software vereinfacht das Daten- und Prozessmanagement durch die Teamcenter-Suite, die Sie zur Verwaltung eines vollständigen Fertigungsplans nutzen können.

Es stehen Werkstattanwendungen zur Verfügung, unter anderem für Distributed Numerical Control (DNC), anhand derer die in Teamcenter verwalteten Daten direkt mit den Werkzeugmaschinen verbunden werden können. Werkstatllösungen für die Verwaltung von Werkzeugdaten können Planungsdaten und Schnittstellen zu Einstellgeräten und anderem Equipment nutzen.

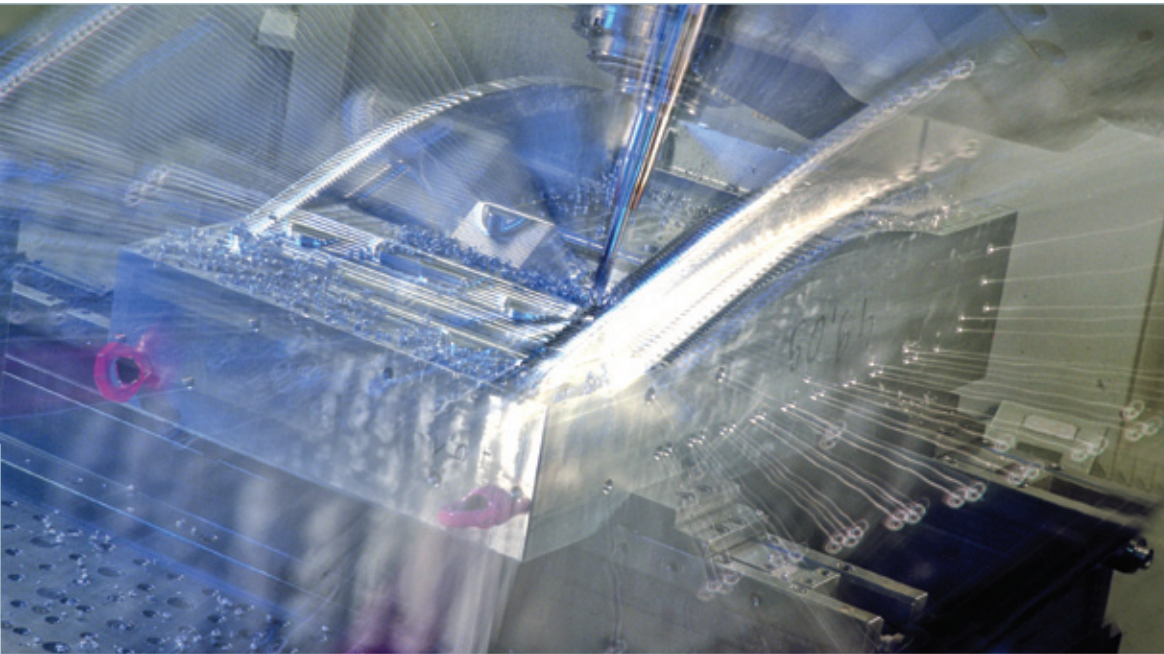
### Unsere Lösung

Siemens PLM Software unterstützt Sie bei der Definition eines Teilefertigungsplans und seiner Ausführung auf Fertigungsebene mit einer Lösung, die perfekt auf Ihre speziellen Anforderungen zugeschnitten ist.

# NX CAM – Ein breiter Funktionsumfang

NX CAM bietet eine breite Palette von umfassenden NC-Programmierfunktionen, die es NC-Programmierern ermöglichen, viele verschiedene Aufgaben anhand eines einzigen Systems zu erledigen.

2 ½-Achsen-Fräsen	Dieses Modul vereinfacht Fräs- und Bohrvorgänge, die bei nahezu jedem Auftrag eingesetzt werden. Zickzack-, Taschen- und Eintauchfräsen sind Beispiele für mögliche Werkzeugwege. Die Methoden reichen dabei von der manuellen Werkzeugpositionierung bis hin zu komplexem trochoidalem Schruppen. Für Fräs-/Drehmaschinen können die Fräsmodul mit dem Drehmodul kombiniert werden.
3-Achsen-Fräsen	Mit Schruppbearbeitung, Vorschlichten und Schlichten konturierter Flächen kann den Herausforderungen von Freiformflächen begegnet werden. Auch zusätzliche Funktionen für die Hochgeschwindigkeitsbearbeitung sind enthalten.
5-Achsen-Fräsen	Es stehen flexible Funktionen für 5-Achsen-Programmierung zur Verfügung, darunter hochgradig automatisierte Geometrieauswahl und präzise Kontrolle über die Werkzeugachsen.
Fräsbearbeitung für Turbomaschinen	Für komplexe Rotationsteile mit mehreren Schaufeln, beispielsweise für Blisks und Impeller, werden spezialisierte NC-Programmiervorgänge für 5-Achsen-Bearbeitung unterstützt.
Drehen	Dieses Modul bietet Anwendungen für einfaches 2-Achsen-Drehen sowie für Mehrspindel-Multifunktionsmaschinen. Das System kann auf Volumen- und Drahtmodelle, aber auch auf 2D-Profile zugreifen. Für Fräs-/Drehmaschinen kann dieses Modul je nach Bedarf mit allen Fräsmodulen kombiniert werden.
Drahterodieren	2- bis 4-Achsen-Programmierung wird unterstützt, darunter Multipass-Profilierung, Drahtumkehr und Zerstörungsschnitte.
FBM Author	Diese Funktionen ermöglichen Ihnen die Erstellung und Bearbeitung von Feature-Definitionen und regelgesteuerten Automatisierungsprozessen anhand unseres Machining Knowledge Editors.
NC-Simulation	Die vollständig integrierte Maschinensimulation auf NC-Code-Basis nutzt Ausgabedaten des Postprozessors für eine umfassende und realistische Simulation. Simultane Mehrkanalbewegungen werden synchronisiert und analysiert. Der enthaltene Machine Tool Builder konstruiert realistische, kinematische Maschinenbaugruppen.
Erweitertes CAD für NC-Programmierung	Die neueste NX CAD-Technologie ermöglicht die schnelle Vorbereitung und Bearbeitung von 3D-Modellen. Diese NC-Programmierfunktion kann für die Erstellung von 3D-Modellen von Bestandsformen, Baugruppen für Werkzeugmaschinen, Werkzeugen und Vorrichtungen verwendet werden. Der Umfang der CAD-Funktionalität hängt vom gewählten CAM-Paket ab.



Maximieren Sie den Nutzen Ihrer Software-Investition

## NX CAM-Module und -Pakete

Software-Module	NX CAM-Pakete				
	CAD/CAM Turning Foundation	CAD/CAM Milling Foundation	Nur-CAM-5-Achsen-Maschinen	Erweiterte 5-Achsen-Maschinen	Total Machining
Grundlage	•	•	•	•	•
2 ½-Achsen-Fräsen		•	•	•	•
3-Achsen-Fräsen		•	•	•	•
5-Achsen-Fräsen			•	•	•
Fräsbearbeitung für Turbomaschinen				•	
Drehen	•				•
Drahterodieren (NX30431)					•
FBM Author					•
NC-Simulation			•	•	•
Erweitertes CAD für NC-Programmierung*	•	•		•	•

\* Das Grundlagenmodul (Foundation) beinhaltet eine Reihe von Funktionen für die CAD-Bearbeitung. Die Funktionen des Moduls „Erweitertes CAD für NC-Programmierung“ (Level 1 oder Level 2) sind in einigen NX CAM-Paketen enthalten (siehe oben). Alle anderen CAM-Module sind als separate Add-Ons erhältlich.

## **Siemens PLM Software**

### **Deutschland**

Siemens Industry Software GmbH & Co. KG  
Franz-Geuer-Str. 10  
50823 Köln  
+49 221 20802-0  
Fax +49 221 248928

### **Österreich**

Siemens Industry Software GmbH  
Wolfgang-Pauli-Str. 2  
A - 4020 Linz  
+43 732 37755-0  
Fax +43 732 37755-050

### **Schweiz**

Siemens Industry Software AG  
Grossmattstrasse 9  
CH-8902 Urdorf  
+41 44 75572-72  
Fax +41 44 75572-70

## **Über Siemens PLM Software**

Siemens PLM Software, ein Geschäftsgebiet von Siemens Industry Automation, ist ein weltweit führender Anbieter von Software und Services für das Product Lifecycle Management (PLM) mit annähernd 6,7 Millionen Softwarelizenzen und 69.500 Kunden auf der ganzen Welt. Siemens PLM Software, ein Unternehmen mit Sitz in Plano, Texas, arbeitet mit Unternehmen zusammen, um offene Lösungen anbieten zu können, die ihnen dabei helfen, mehr Ideen in erfolgreiche Produkte umzuwandeln. Weitere Informationen zu den Produkten und Services von Siemens PLM Software erhalten Sie unter [www.siemens.com/plm](http://www.siemens.com/plm).

© 2011. Siemens Product Lifecycle Management Software Inc. Alle Rechte vorbehalten. Siemens und das Siemens-Logo sind eingetragene Marken der Siemens AG. D-Cubed, Femap, Geolus, GO PLM, I-deas, Insight, JT, NX, Parasolid, Solid Edge, Teamcenter, Tecnomatix und Velocity Series sind Marken oder eingetragene Marken der Siemens Product Lifecycle Management Software Inc. oder ihrer Niederlassungen in den USA und in anderen Ländern. Alle anderen Logos, Marken, eingetragenen Marken oder Dienstleistungsmarken sind Eigentum der jeweiligen Inhaber.

24419-X25-DE 7/11 L